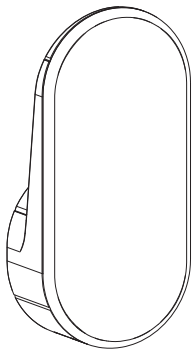


6LE007285B



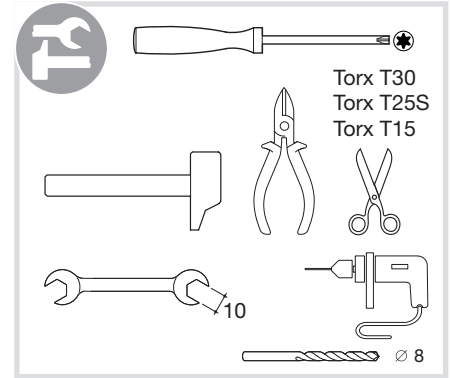
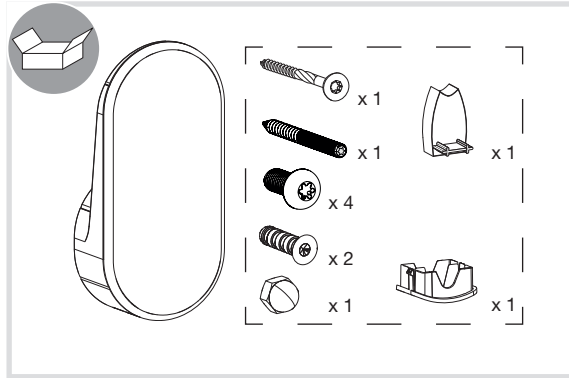
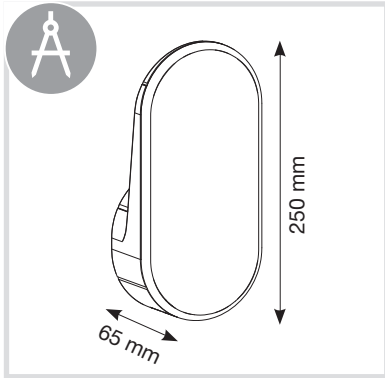
(FR) notice d'installation
Support câble
pour borne de charge

(DE) Installationsanleitung
Kabelträger
für Ladesäule

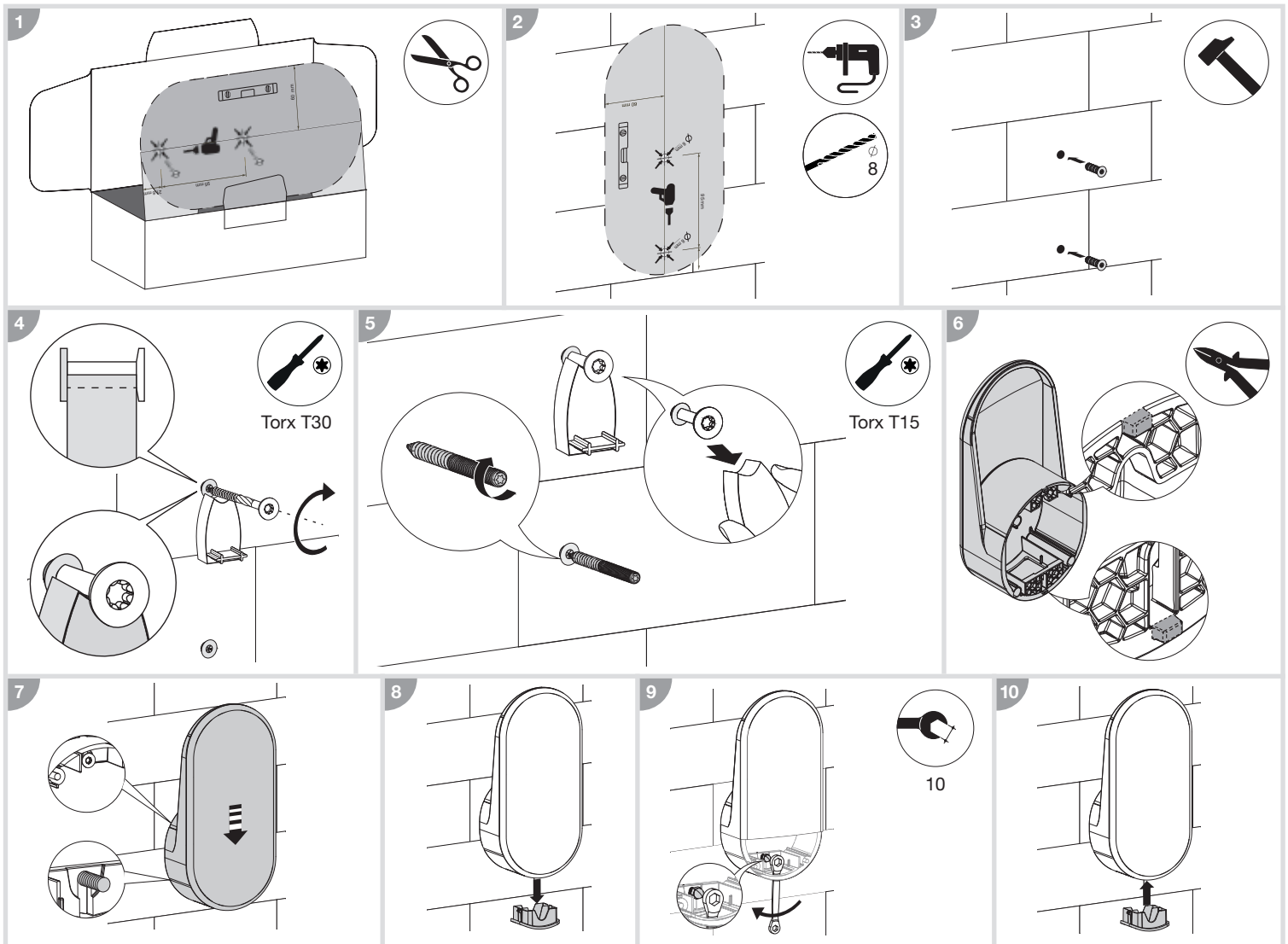
(EN) installation manual
Cable hook
for charging station

(IT) manuale di installazione
Supporto di cavo
per stazione di ricarica

XEVA100 / XEVA100IZI



Fixation murale / Wall mounting / Wandbefestigung / Fissaggio murale



Fixation sur la borne de charge / Mounting on the charging station / Befestigung auf die Ladesäule / Fissaggio sulla stazione di ricarica



**Consignes de sécurité**

L'installation et le montage d'appareils électriques doivent être effectués uniquement par un électricien qualifié.

Les prescriptions de prévention contre les accidents en vigueur dans le pays doivent être respectées. Le non-respect des consignes d'installation peut entraîner des dommages sur l'appareil, un incendie ou présenter d'autres dangers.



- Veuillez observer les prescriptions et les normes en vigueur pour les circuits électriques TBTS lors de l'installation et de la pose des câbles. Avant toute intervention sur l'appareil ou la charge, mettre l'installation hors tension.
- Ne pas oublier de prendre en compte tous les disjoncteurs qui délivrent des tensions potentiellement dangereuses à l'appareil ou à la charge.
- Risque de choc électrique.
- Le remplacement d'une pièce de rechange doit se faire borne de recharge hors tension.
- Lors du changement de la pièce défectueuse, vérifier à ce que les conditions environnantes (pluie, brume, neige, poussière, vent...) ne soient pas une source de danger ou de casse potentielle lors des manipulations et lors de la remise sous tension.
- Lors de la remise en place de la nouvelle pièce, vérifier que toutes les parties soient correctement positionnées et étanches à l'eau.

Recommandations

Tout accès aux zones internes, au-delà des zones décrites dans la présente notice sont à proscrire et annulent la garantie et toute autre forme de prise en charge. En effet, ces manipulations peuvent être dommageables aux parties et/ou aux composants électroniques. Ces produits ont été définis afin de ne pas avoir à y accéder dans le cadre de la mise en œuvre et des opérations de maintenance du produit.

Utilisable partout en Europe  et en Suisse

Document non contractuel, soumis à modifications sans préavis.

Service Assistance Technique

Pour obtenir des conseils lors de l'installation, contactez l'assistance technique :

 **N°Cristal** 0 969 390 712

APPEL NON SURTAXE



Toutes les réponses, ressources et contacts dont vous avez besoin pour installer une borne de charge witty sont disponibles en scannant le Flashcode ou en vous rendant sur <https://help.hager.fr/installation-produits/>

**Safety instructions**

Electrical devices must only be installed and assembled by a qualified electrician.

The accident prevention recommendations applicable in the country must be followed. Failure to follow the installation instructions may result in damage to the device, fire or other dangers.



- Please follow the recommendations and standards applicable for SELV electrical circuits during installation and when laying cables. Before any work on the device or the load, switch off the power to the installation.
- Do not forget all the circuit breakers that deliver voltages which are potentially dangerous to the device or the load.
- Risk of electric shock.
- The charging station must be powered off when replacing a spare part.
- When changing the defective part, make sure that environmental conditions (rain, mist, snow, dust, wind, etc.) are not a potential source of danger or breakage during handling and when powering on.
- When installing the replacement part, make sure that all of its parts are correctly positioned and waterproof.

Recommendations

Do not access or tamper with any internal sections of the device beyond those mentioned in these instructions. Doing so will void the warranty and any other assistance. Indeed, this kind of tampering may cause damage to electrical components and/or parts. These products have been designed so that there is no need to access these areas as part of set-up and maintenance.

Can be used anywhere in Europe  and Switzerland

This document is not contractually binding and is subject to change without notice.

**Sicherheitshinweise**

Installation und Montage von Elektrogeräten dürfen nur von Elektrofachkräften durchgeführt werden.

Die in den jeweiligen Ländern geltenden Unfallverhütungsvorschriften müssen eingehalten werden. Bei Nichtbeachtung der Installationshinweise können Schäden am Gerät, Brände oder andere Gefahren entstehen.



- Bitte beachten Sie bei Installation und Einbau der Kabel die Vorschriften und geltenden Normen für SELV-Stromkreise (TBTS). Schalten Sie die Anlage vor jedem Eingriff am Gerät oder an der Last aus.
- Denken Sie auch an alle Leistungsschalter, die potentiell gefährliche Spannungen für das Gerät oder den Ladevorgang liefern.
- Stromschlaggefahr.
- Für den Wechsel eines Ersatzteils muss die Ladestation von der Stromversorgung getrennt werden.
- Stellen Sie beim Austausch des defekten Teils sicher, dass die Umgebungsbedingungen (Regen, Nebel, Schnee, Staub, Wind usw.) während der Handhabung und des Wiedereinschaltens der Stromversorgung keine Gefahrenquelle darstellen und keinen Bruch verursachen können.
- Prüfen Sie beim Wiedereinbau des neuen Teils, ob alle Teile richtig positioniert und wasserdicht sind.

Empfehlungen

Jeglicher Zugang zu geräteinternen Bereichen, die über die in dieser Anleitung beschriebenen Bereiche hinausgehen, ist untersagt und führt zum Erlöschen der Garantie sowie jeder anderen Form der Deckung. Derartige Eingriffe können die Elektronik und/oder elektronischen Bauteile beschädigen. Diese Produkte wurden so konzipiert, dass im Rahmen der Inbetriebsetzung und der Wartungsarbeiten nicht auf diese Bereiche zugegriffen werden muss.

Überall in Europa  und der Schweiz einsetzbar

Nicht vertragliches Dokument. Änderungen ohne Vorankündigung vorbehalten.



Istruzioni di sicurezza

L'installazione e il montaggio dei dispositivi elettrici devono essere effettuati esclusivamente da un elettricista qualificato. Rispettare le indicazioni per la prevenzione degli incidenti vigenti nel paese di utilizzo. Il mancato rispetto delle indicazioni relative all'installazione può causare danni all'apparecchiatura, incendi, o altri pericoli.



- Durante l'installazione e la posa dei cavi, rispettare tutte le prescrizioni e le norme in vigore in materia di circuiti elettrici SELV. Mettere l'impianto fuori tensione prima di eseguire qualunque intervento sull'apparecchiatura o sul carico.
- Non dimenticare di abbassare tutti gli interruttori differenziali che forniscono tensioni potenzialmente pericolose al dispositivo o al carico.
- Rischio di elettrocuzione.
- La stazione di ricarica deve essere tenuta spenta quando si montano pezzi di ricambio.
- Quando si sostituisce una parte difettosa, verificare che le condizioni ambientali (pioggia, nebbia, neve, polvere, vento, ecc.) non siano fonte di pericolo o di rischio di guasto durante la sostituzione e al ripristino della tensione.
- Quando si monta un pezzo nuovo, controllare che tutte le parti siano sistemate correttamente e a tenuta stagna.

Consigli

L'accesso alle parti interne della stazione diverse da quelle descritte nel presente manuale è vietato e invalida la garanzia o qualsiasi altro diritto di assistenza. Simili interventi possono infatti danneggiare le parti e/o i componenti elettronici. I presenti prodotti sono progettati per non richiedere l'accesso alle parti interne degli stessi per la messa in opera e per l'esecuzione degli interventi di manutenzione.

Utilizzabile ovunque in Europa  e in Svizzera

Documento non contrattuale soggetto a modifiche senza preavviso.